

Modellbau vom Besten



Krick

GST 7.7 Monstertruck

Ersatzteilliste

ARR-S Version Bestell-Nr. 610505

RTR Version Bestell-Nr. 610506



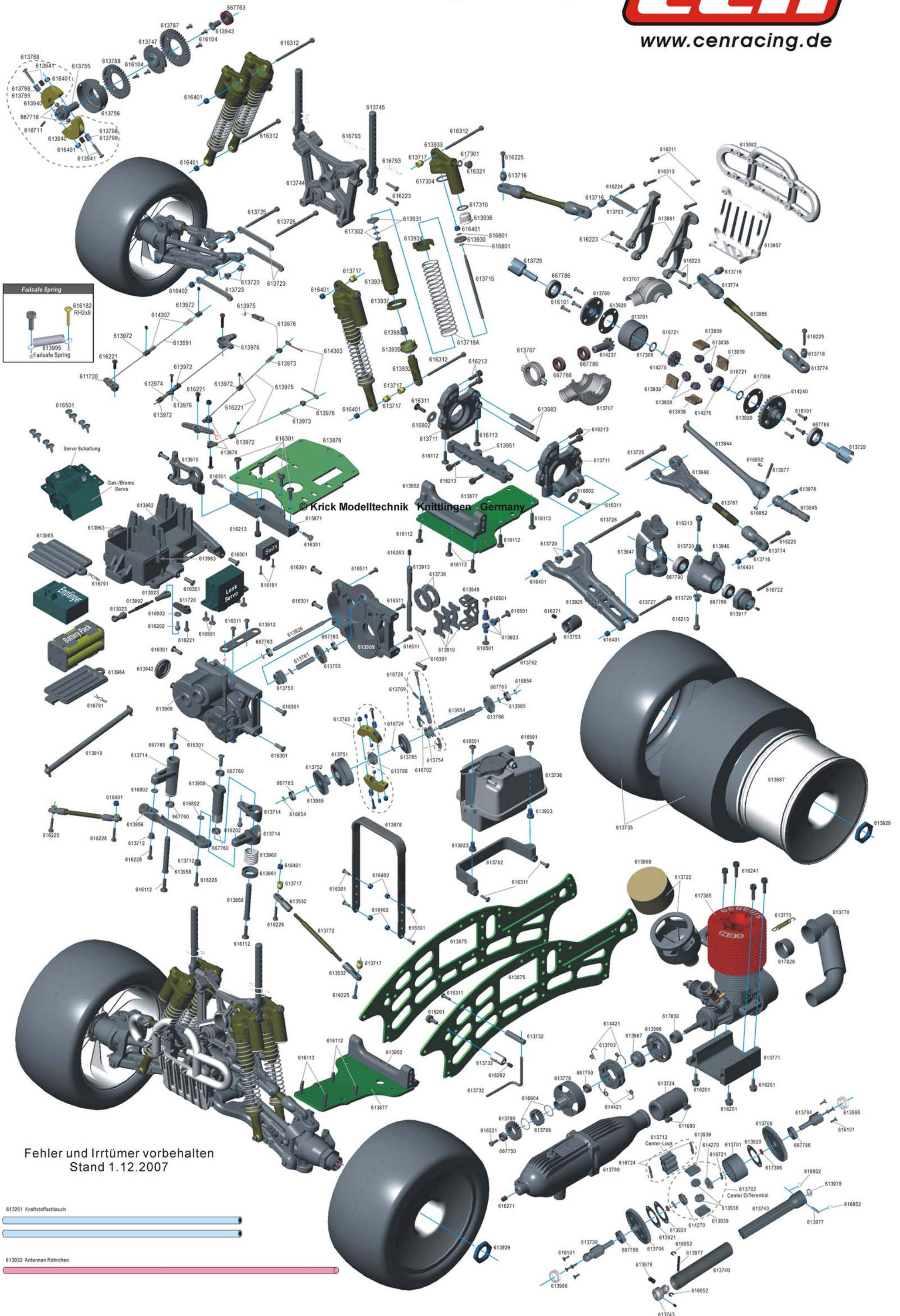
Nur in der RTR
Version enthalten



Monstertruck mit lackierter Karosserie
mit NX-76 II Seilzugstartmotor
wahlweise mit
3-Kanal FM Drehknopf-Fernsteuerung mit
Empfänger und drei Servos (RTR-Version)
oder
drei Servos (ARR-S-Version)

Maßstab 1:8

Änderungen vorbehalten! Für Druckfehler wird keine Haftung übernommen. Stand 1 Dezember 2007



Fehler und Irrtümer vorbehalten
Stand 1.12.2007



Ersatzteile für GST 7.7 Monstertruck

Krick Bestell-Nr.	CEN Teile-Nr.	Artikelbezeichnung
610943	GS105	Karosserie Genesis GST lackiert
611680	FF068	Kabelbinder schwarz 150mm (10)
611720	FF072	Servohörner verstärkt JR/Fut. (Set)
613023	SP23	Kugelgelenk u. Pfannen 5,8 (je 4)
613032	SP32	Antennenröhrchen 10 Stück
613050	SP50	Kabelbinder 85 mm (10)
613261	GX61	Kraftstoffschläuche
613532	CT032	Kugelköpfe 6,8mm
613701	GS001	Differential Gehäuse ALU (2)
613703	GS003	Kupplungsbacken (Satz)
613706	GS006	Inneres Hauptzahnrad 46 Zähne
613707	GS007	Getriebegehäuse vorne od. hinten
613711	GS011	Differentiallagerböcke (Satz)
613712	GS012	Führungen mit Flansch (10)
613713	GS013	Sperrblock Differential d6
613714	GS014	Lenkungsteile Kunststoff
613715	GS015	Stoßdämpferwellen (4)
613716	GS016	Kugeln 7,8/3 mit Bund (10)
613717	GS017	Kugeln 6,8/3 mit Bund (10)
613720	GS020	Führungen mit Flansch 4x6 (10)
613722	GS022	Luftfiltersatz kpl.
613723	GS023	Aluminium Halter (3)
613724	GS024	Auspuffkupplung Silikon (2)
613725	GS025	Querlenkerstift 4x56 (4)
613726	GS026	Querlenkerstift 4x73 (4)
613727	GS027	Querlenkerstift 3x44 (4)
613729	GS029	Differentialausgang (2)
613730	GS030	Bremsscheibe (4)
613732	GS032	Auspuffhalterung (Satz)
613735	GS035	V-Profil Reifen mit Einlagen (2)
613736	GS036	Tank 220 ml
613738	GS038	Radio Box
613739	GS039	Differential Bremsmitnehmer
613740	GS040	Teleskopwellen (2)
613743	GS043	Mitnehmer mit Kugel
613744	GS044	Stoßdämpferhalter
613745	GS045	Karosseriestützen (Satz)
613747	GS047	Zahnradmitnehmer mit Freilauf
613750	GS050	Zahnrad 2-stufig
613751	GS051	Innere Kupplungsglocke 31 Zähne
613752	GS052	Zahnrad Freilauf 34 Zähne
613753	GS053	Zwischenzahnrad mit Lager
613755	GS055	Getriebeababe
613756	GS056	Zahnradmitnehmer
613760	GS060	Differentialgetriebedeckel (2)
613766	GS066	Kupplungsmitnehmer
613767	GS067	Spurstangen M8x36 (4)
613768	GS068	Kupplungsbacken 2-Gang Set
613769	GS069	Schalthebelsatz

Krick Bestell-Nr.	CEN Teile-Nr.	Artikelbezeichnung
613770	GS070	Krümmer Aluminium mit Feder
613771	GS071	Motorträger Aluminium
613772	GS072	Spurstangen M4x78 (2)
613774	GS074	Kugelkopf B7,8 (10)
613779	GS079	Kupplungsglocke 2-Gang
613780	GS080	Schalldämpfer Aluminium
613782	GS082	Plastikteilesatz
613783	GS083	Vorspurhalter hinten
613785	GS085	Zahnrad vorwärts
613786	GS086	Zahnrad rückwärts
613787	GS087	Zahnrad Stahl 43 Zähne
613788	GS088	Zahnrad Stahl 39 Zähne
613789	GS089	Getriebezahnrad 17 Zähne
613790	GS090	Getriebezahnrad 21 Zähne
613792	GS092	Antriebswelle 135 mm
613793	GS093	Mitnehmer
613794	GS094	Bremsmitnehmer
613798	GS098	Federn 0,7 schwarz für Schaltgetriebe (2)
613799	GS099	Federn 0,8 nickel für Schaltgetriebe (2)
613890	GS018A	Stoßdämpfer-Federn hart weiß (4)
613891	GS037G	Seitliche Chassisplatte grün
613892	GS041G	Motorhalteplatte Aluminium grün
613893	GS059G	Getriebeschutzplatte Aluminium grün
613894	GS067A	Aluminium Spurstangen M8x36 (4)
613895	GS073A	Aluminium Spurstangen kpl. M8x90 (2)
613896	GS81B	Überrollbügel verstärkt schwarz
613907	GS207	Schiebehülse Schaltung
613909	GS209	Gehäuse für Mittelgetriebe d8 mm
613910	GS210	Bremsbeläge MTM Bermse (3 Stück)
613912	GS212	Bremsabstützung oben MTM Bremse
613913	GS213	Bremswelle MTM Bermse
613917	GS217	Radmitnehmer Hex 23 mm (2)
613920	GS220	Differential Dichtung II (6)
613921	GS221	Alu Diff. Distanzscheibe II (6)
613923	GS223	Führungshülsen Kunststoff
613925	GS225	Querlenker unten
613926	GS226	Welle 1. Gang
613929	GS229	Radmutter für Mitnehmer 23 Hex (2)
613930	GS230	Stoßdämpferkolben 14 mm (3x2 Stück)
613931	GS231	Stoßdämpfergehäuse 14 mm (2)
613932	GS232	Stoßdämpferendstück (2)
613933	GS233	Stoßdämpfer Reservoir (2)
613934	GS234	Federvorspannclipse (2+2)
613935	GS235	Stoßdämpfer Federteller unten (2)
613936	GS236	Stoßdämpfer Reservoirdeckel (2)
613937	GS237	Federanschlag oben (2)
613938	GS238	Kegelzahnrad Differential (4)
613939	GS239	Kegelzahnradführungsblock Differential (4)
613940	GS240	Kupplungsbeläge (2)
613941	GS241	Justier Schrauben Satz
613942	GS242	Staubschutzkappe Mittelgetriebe

Krick Bestell-Nr.	CEN Teile-Nr.	Artikelbezeichnung
613943	GS243	Führungsmutter
613944	GS244	Kardangelenkvelle
613945	GS245	Radachse mit Madenschraube
613946	GS246	Achsschenkel
613947	GS247	Achsschenkelträger
613948	GS248	Querlenker oben
613949	GS249	Bremskäfig MTM Bremse
613951	GS251	Obere Abstützung
613952	GS252	Untere Abstützung
613953	GS253	CEN Emblem
613954	GS254	Zweite Welle
613955	GS255	Gestänge Vorspur
613956	GS256	Lenkstangen Mittelteil Kunststoff
613957	GS257	Stoßfänger unten schwarz
613958	GS258	Servosaver Achse
613959	GS259	Aluminium Hülse Lenkung
613960	GS260	Lenkungsfeder
613961	GS261	Justiermutter
613962	GS262	Radiobox
613963	GS263	Radioboxdeckel Befestigung (Satz)
613964	GS264	Batteriefachdeckel
613965	GS265	Empfängerfachdeckel
613966	GS266	Schwungscheibe
613967	GS267	Kurbelwellenmutter
613968	GS268	Öl Ring Ø 39,5x2,6
613969	GS269	Schaumstofffilter einzeln
613970	GS270	Halter Hauptwelle
613971	GS271	Halter Motorplatte
613972	GS272	Gestänge Stellring (4)
613973	GS273	Feder Bremsgestänge (2)
613974	GS274	Feder Gasgestänge (2)
613975	GS275	Gestängesatz Gas/Bremse Metall
613976	GS276	Anlenkungssatz Gas/Bremse Kunststoff
613977	GS277	E-Pin 3x18 (2)
613978	GS278	Kreuzzapfen (2)
613979	GS279	Druckanschlußnippel M4 (2)
613980	GS280	Stoßdämpfer Federungsbegrenzung (6)
613981	GS281	Stoßfänger Halter
613982	GS282	Stoßfänger oben schwarz Nemesis
613983	GS283	Strebe Sechskant 33 mm (2)
613984	GS284	Stoßdämpferdistanzhülse oben (2)
613985	GS285	Distanzscheibe
613986	GS286	Distanzring für Kugellager Alu
613987	GS287	Chrom Felgen GST HEX 23 mm (2)
613991	GS291	Gestänge Schaltung
613992	GS292	Lenkgestänge M3x36 mm
613995	GS295	Failsafe Feder
613996	GS296	Kunststoffteile für Öldruckstoßd.reservoir
614237	MX037	Antriebskegelrad 9Z. M1,5
614240	MX040	Tellerrad Differential 26Z M1,5
614270	MX070	Differential-Kegelrad A d6 (2)

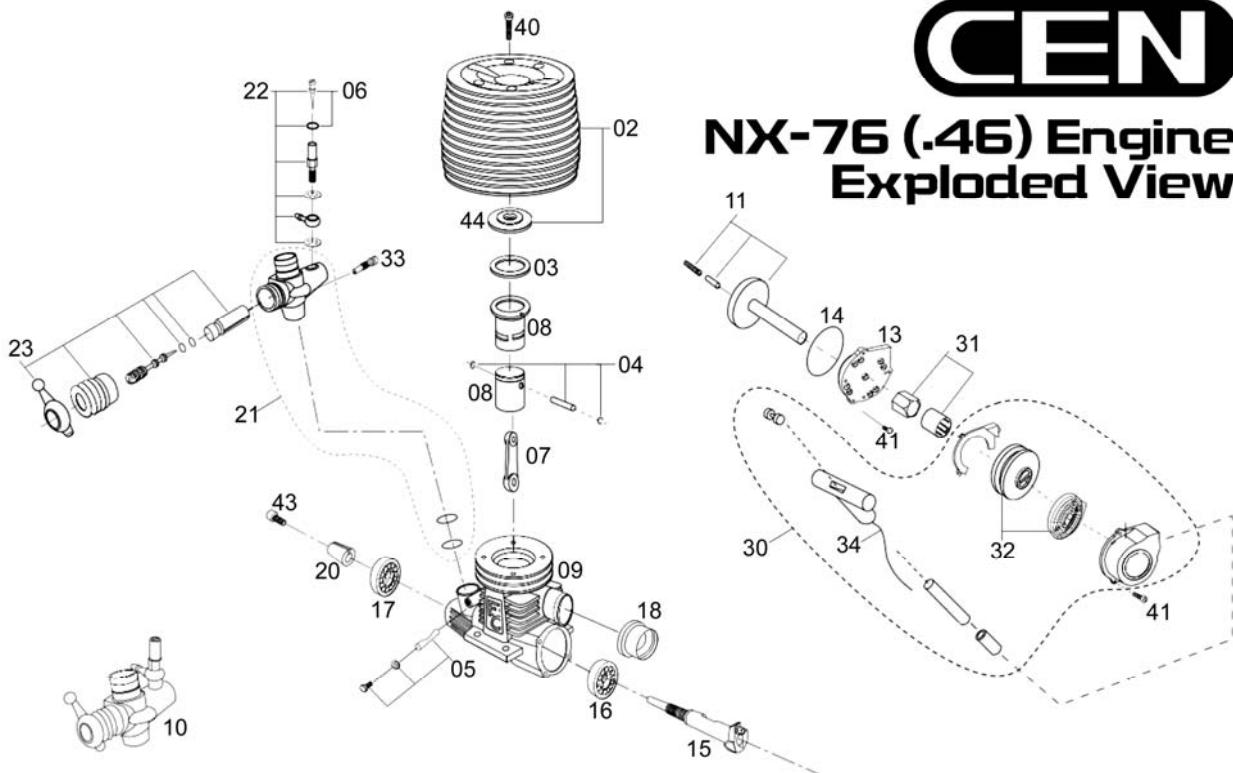
Krick Bestell-Nr.	CEN Teile-Nr.	Artikelbezeichnung
614303	MX203	Bremshebel (2)
614307	MX207	Feder Gasgestänge (2)
614421	MXS21	Kupplungsfedern 1,1 gold hart (Satz)
614439	MXS39	Differential Alu Gehäuse (1)
616101	G36101	Senkkopf-Schraube M3x10 mm (6)
616103	G36103	Senkkopf-Schraube M3x20 mm (6)
616104	G36104	Senkkopf-Schraube M3x5 mm (6)
616105	G36105	Senkkopf-Schraube M3x8mm (6)
616111	G36111	Senkkopf-Schraube M4x8mm (6)
616112	G36112	Senkkopf-Schraube M4x12mm (6)
616113	G36113	Senkkopf-Schraube M4x16mm (6)
616151	G36151	Flachkopf-Schraube M3x12 mm (6)
616152	G36152	Flachkopf-Schraube M3x8 mm (6)
616153	G36153	Flachkopf-Schraube M3x10 mm (6)
616181	G36181	Rundkopf-Schraube 2x10mm (6)
616182	G36182	Rundkopf-Schraube 2x8mm (6)
616191	G36191	Rundkopf-Schraube 3x12mm (6)
616201	G36201	Sechskant-Schraube M4x10 (6)
616202	G36202	Kugelkopf B5,8xM3x14 (6)
616211	G36211	Innensechskantschraube M4x40 mm (4)
616212	G36212	Innensechskantschraube M4x10mm (6)
616213	G36213	Innensechskantschraube M4x15mm (6)
616221	G36221	Innensechskantschraube M3x8mm (6)
616222	G36222	Innensechskantschraube M3x12mm (6)
616223	G36223	Innensechskantschraube M3x16mm (6)
616224	G36224	Innensechskantschraube M3x20mm (6)
616225	G36225	Innensechskantschraube M3x25mm (6)
616226	G36226	Innensechskantschraube M3x6mm (6)
616227	G36227	Innensechskantschraube M3x10mm (6)
616228	G36228	Innensechskantschraube M3x18mm (6)
616229	G36229	Innensechskantschraube M3x14mm (6)
616230	G36230	Innensechskantbolzen M3x18mm (6)
616241	G36241	Innensechskantschr. M3,5x14mm (4)
616251	G36251	Madenschraube M3x4 (6)
616261	G36261	Madenschraube M4x4 (6)
616262	G36262	Madenschraube M4x5 (6)
616263	G36263	Madenschraube M4x5 (6)
616264	G36264	Madenschraube M4x12 (6)
616271	G36271	Madenschraube M5x5 (6)
616272	G36272	Madenschraube M5x6 (6)
616301	G36301	Flachkopfschraube M4x12 (6)
616302	G36302	Flachkopfschraube M4x10 (6)
616311	G36311	Flachkopfschraube M3x10 (6)
616312	G36312	Flachkopfschraube M3x52 (4)
616313	G36313	Flachkopfschraube M3x16 (6)
616321	G36321	Flachkopfschraube M5x6 (6)
616401	G36401	Stopmutter M3 (6)
616402	G36402	Stopmutter M4 (4)
616501	G36501	Kreuzschlitz-Blechschr.m.Bund 3x14 (6)
616511	G36511	Flachkopf-Blechschr. 3x10 (6)
616521	G36521	Rundkopf-Blechschr. 4x12,7 (6)

Krick Bestell-Nr.	CEN Teile-Nr.	Artikelbezeichnung	
616702	G36702	Pass-Stift 2x20 (2)	
616711	G36711	Pass-Stift 2,5x10 (2)	
616721	G36721	Pass-Stift 3x10 (2)	
616722	G36722	Pass-Stift 3x22 (2)	
616724	G36724	Pass-Stift 3x12 (2)	
616725	G36725	Pass-Stift 3x15 (2)	
616726	G36726	Pass-Stift 3x16 (2)	
616731	G36731	Pass-Stift 2,6x10 (2)	
616732	G36732	Pass-Stift 2,6x12 (2)	
616791	G36791	Karosseriesplinte 20 mm (6)	
616793	G36793	Karosseriesplinte 28 mm (6)	
616801	G36801	U-Scheibe 3x6x0,5 (6)	
616802	G36802	U-Scheibe 3x8x1 (6)	
616803	G36803	U-Scheibe 4x10x0,8 (6)	
616851	G36851	E-Clips 2,5 (10)	
616852	G36852	E-Clips 2 (10)	
616853	G36853	E-Clips 3 (10)	
616854	G36854	E-Clips 4 (6)	
616901	G36901	Pass-Scheibe 5x7x0,2 (6)	
616902	G36902	Pass-Scheibe 8x11,5x0,2 (6)	
616903	G36903	Pass-Scheibe 14x16x0,2 (6)	
616904	G36904	Pass-Scheibe 12x16x0,5 (6)	
616906	G36906	Pass-Scheibe 9,6x14x0,5	
617301	G70301	O-Ring 4 mm (10)	
617302	G70302	O-Ring P3,5mm (10)	
617303	G70303	O-Ring P3mm (10)	
617304	G70304	O-Ring P12,5mm	
617306	G70306	O-Ring P6mm (10)	
617310	G70310	O-Ring P10mm	
617357	G70357	NX-76 .46 Car Motor Heckauslass	
617429	G70429	Glühkerze Nr. 3 heiß	
617829	G70357-18	Auslassdichtring (2)	
617830	G70357-20	Schwungscheibenkonus	
667718	G73905	Kugeln 5mm (6)	
667719	G73904	Axial-Drucklager 4x9mm	
667720	G73913	Axial-Drucklager 3x8mm (2)	
667750	G73902	Kugellager 5x10x4 mm	
667760	G73917	Kugellager 6x10x3 mm	
667763	G73916	Kugellager 6x13x5 mm	
667786	G73914	Kugellager 8x16x5 mm (2)	
667790	G73915	Kugellager 10x19x7 mm	
Ersatzteile für RC Komponenten:			
79113	G82113	Ein/Aus-Schalter Empfänger BEC	
667235	G82114	Empfänger Powerpack 6V 1100 mA BEC	Wichtiges Zubehör (Nicht im Lieferumfang)
79055	G82122	Servo HT10 MG Uni	
79065	G82126	Servo Metallgetriebe HT-Serie	

Ersatzteile für **CEN** NX-76 II Motor



NX-76 (.46) Engine Exploded View



Teile-Nr. (Abb.)	Krick Bestell-Nr.	CEN Teile-Nr.	Artikelbezeichnung	Teile-Nr. (Abb.)	Krick Bestell-Nr.	CEN Teile-Nr.	Artikelbezeichnung
02	617878	G70365-02	Extremkühlkopf Schwarz	18	617829	G70357-18	Auslassdichtring
03	617842	G70357-03	Zylinderkopf-Dichtung	20	617830	G70357-20	Mitnehmer
04	617815	G70357-04	Kolbenbolzen	21	617831	G70357-21	Vergasergehäuse
05	617816	G70357-05	Vergaserklemmung	22	617832	G70357-22	Hauptdüsenadelset
06	617817	G70357-06	Hauptdüsenadel	23	617833	G70357-23	Vergaserküken u. Nadelset
07	617818	G70357-07	Pleul	30	617834	G70357-30	Seilzugstarter kpl.
08	617819	G70357-08	Laufgarnitur	31	617835	G70357-31	Einwegkupplung
09	617820	G70357-09	Motorgehäuse	32	617836	G70357-32	Seilzugstarterfeder, -Rolle und Seilzugstarter-Gehäuse
10	617821	G70357-10	Vergaser	33	617837	G70357-33	Standgasanschlagsschraube
11	617822	G70357-11	Einwegkupplungswelle	34	617838	G70357-34	Seilzugstarterseil
12	617823	G70357-12	Übergangsschraube	40	617839	G70357-40	Zylinderkopfschrauben
13	617824	G70357-13	Gehäusedeckel	41	617840	G70357-41	Gehäuseschrauben
14	617825	G70357-14	Gehäusedeckel-Dichtung	43	617805	G70349-43	Kurbelwellenschraube
15	617826	G70357-15	Kurbelwelle	o. Nr.	617843	NEU	Brennraumeinsatz einzeln
16	617827	G70357-16	Hinteres Kugellager				
17	617828	G70357-17	Vorderes Kugellager				

Mehr Info entnehmen Sie dem aktuellen Krick Autokatalog oder finden Sie unter www.cenracing.de

Tuningteile und Zubehör für **CEN** Genesis Monstertruck

 <p>Umrüstsatz für 4WD Lenkung Macht Ihren Genesis noch wendiger. Kompletter Umrüstsatz mit allen notwendigen Teilen und einem speziellen Lenkservo.</p> <p>CEN #GSX01 Krick Best-Nr. 613801</p>	 <p>Rotor Start kpl. Set Starten Sie Ihren Genesis per Knopfdruck. Umrüstsatz zum starten des NX76 Motors mit einem externen Elektrostarter. Der Satz besteht aus Elektrostarter, Fernwelle und Getriebeplatte zum verschrauben an den NX76</p> <p>Krick Best-Nr. 617358</p> <p>Unser Tipp: Wir empfehlen die Umrüstung auf das Rotorstartsystem erst wenn der Motor komplett eingelaufen ist und Sie die ersten Erfahrungen mit den NX76-Einstellungen haben.</p>	 <p>Roto Start Getriebeplatte Getriebeplatte einzeln, wenn der Rotorstart Elektrostarter schon vorhanden ist.</p> <p>Krick Best-Nr. 613359</p>	 <p>NC-Akku 7,2V Notwendiger Akku für den Rotorstart Elektrostarter</p> <p>Krick-Best.-Nr. 667213</p>
 <p>Empfängerakku 3+2 BEC Mehr Power für die Servos! Idealer Akku zur Stromversorgung von CEN Empfängern mit 5 Zellen. Kapazität 1100 mAh</p> <p>Krick Best.-Nr. 667235</p>	 <p>220 V Steckdosenlader Preiswertes Ladegerät zum Laden von CEN Sender- und Empfängerakkus direkt aus der Steckdose</p> <p>Krick Best.-Nr. 79515</p>	 <p>Senderladekabel Ladekabel zum Laden von CEN Sender-in Verbindung mit einem Standardladegerät. Länge 50 cm mit 4 mm Bananenstecker.</p> <p>Krick Best.-Nr. 79510</p>	 <p>Empfängerladekabel Silikonladekabel zum Laden von Empfängerakkus mit BEC Stecksystem. Max Ladestrom 2A. Mit 4 mm Bananenstecker.</p> <p>Krick Best.-Nr. 79501</p>

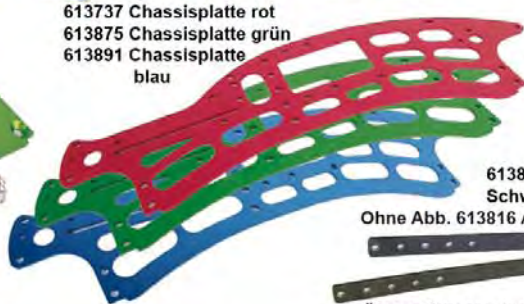
<p>Tuning Kupplungsglocke Präzise gefertigte, einteilige Kupplungsglocke aus Stahl mit vergüteter Oberfläche. Durch die stabilere Ausführung verbessert sich Rundlauf und Standzeit. Optimierte Lüftungsöffnungen zur Kühlung der Kupplungsbacken. Auf die Kupplungsglocke können die Geriebezahnräder mit 17, 21 oder 25 Zähne geschraubt werden.</p>  <p>Lieferung komplett mit 2 Kugellagern.</p> <p>Krick Best.-Nr. 613848</p>	<p>Tuning Kupplungsbacken Heavy Duty Alu Extra Stabile Aluausführung CNC gefräst.</p>  <p>Passend für die Originalschwingscheibe oder für die CNC Tuniongschwingscheibe 613815. VE 4 Stück</p> <p>Krick Best.-Nr. 613816</p>
--	--

GST / Nemesis Option Parts

Alu Skid Plate
613789 Rot
613877 Grün
613893 Blau



613737 Chassisplatte rot
613875 Chassisplatte grün
613891 Chassisplatte blau



613918 Zahnrad 25 Z.

613815 Schwungscheibe Alu CNC
Ohne Abb. 613816 Alu Kupplungsbacken

613806 Radmitnehmer
23 mm Hex Alu (2)



614256 2-Kammer Resorohr



613827 CNC Shocktower



Überrollbügel verstärkt
613781 Rot
613878 Scharz
613886 Blau



613821 CNC Querlenker unten vorne oder hinten



613814 Differentialsperre für GST + Nemesis



613824 CNC Bumper vorne+ hinten



613801 Ausbausatz Allradlenkung mit Servo



613826 CNC Empfängerboxdeckel



613829 Headlights Alu



613993 23mm Radmutter



613812 Ausbausatz 3.Gang Nemesis



614624 Federn mittelsoft (2)



613822 613823 CNC Zahnrad gewichtsoptimiert

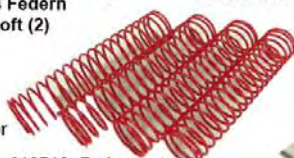


613828 CNC Differentialhalter vorne oder hinten

613809 Alu Öldruckstoßdämpfer kpl. (Paar)



613819 CNC Achsträger



613718 Federsatz mittel (4)

613818 CNC Querlenker oben vorne/hinten



613813 Rückwärtsgang für Nemesis

613890 Federsatz hart (4)



613928 Dogbone Pattern kpl. Rad verklebt (2)

614921 Truggy Felgen
614922 Truggy Reifen



Motorhalteplatte
613741 Rot
613876 Grün
613892 Blau

613820 CNC Achsschenkelträger



613825 Alu Getriebegehäuse



617358 Roto-Tech Starter mit Getriebeplatte

Weitere Tuningteile GST 7.7 Monstertruck

Krick Bestell-Nr.	CEN Teile-Nr.	Artikelbezeichnung
79110		Failsafe Baustein CEN
610940		Karosserie Genesis schwarz
610941		Karosserie Genesis blau
610942		Karosserie Genesis violett
610943		Karosserie GST lackiert
610944		Karosserie Genesis unlackiert
610945		Karosserie Genesis silber
610946		Karosserie Nemesis lackiert
610947		Karosserie Nemesis unlackiert
613302		Strebe 33 mm Alu (2 Stk)
613704		Kegelzahnrad 9 Zähne
613705		Tellerrad 26 Zähne
613718		Stoßdämpferfedern Rot (4)
613719		Lenkung Metallteile (Satz)
613737		Seitliche Chassisplatte rot
613741		Motorhalteplatte Aluminium rot
613742		Stoßfänger Set verchromt
613759		Getriebeschutzplatte Aluminium rot
613781		Überrollbügel verstärkt
613784		Overhead Stoßdämpfer Plastikteile
613801		Umrüstsatz Allradlenkung mit Servo
613803		Zahnrad vorwärts Stahl 27 Z.
613804		Zahnrad rückwärts Stahl 22 Z.
613806		Radmitnehmer 23 mm Hex Alu (2)
613807		Aluminium Differentialgetriebe Upgrade
613808		Mittelgetriebe+ Bremsen Upgrade
613809		Aluminium Öldruckstoßdämpfer (2)
613810		Heavy Duty CVS + Diff.-Ausgang (1)
613812		Umbau Rückwärtsgang Nemesis
613813		Umrüstsatz 3. Gang Nemesis
613814		Differentialsperre d8
613815		Tuning Schwungscheibe CNC
613816		Tuning Kupplungsbacken CNC
613818		Tuning Querlenker oben Alu CNC (2)
613819		Tuning Achsschenkel Alu CNC (2)
613820		Tuning Achsschenkelträger Alu CNC (2)
613821		Tuning Querlenker unten Alu CNC (2)
613822		Zahnrad 43 Zähne leicht mit Freilauflager
613823		Zahnrad 39 Zähne leicht
613824		Stoßfänger front/heck Alu CNC
613825		Getriebegehäuse Alu
613826		Empfängerfachdeckel Alu CNC
613827		Aluminum Shocktower CNC
613828		Differentiallagerböcke Alu CNC (2)
613829		Headlights Alu CNC (2)
613848		Tuning Kupplungsglocke 2-Gang
613891		Seitliche Chassisplatte blau

Krick Bestell-Nr.	CEN Teile-Nr.	Artikelbezeichnung
613892		Motorhalteplatte Aluminium blau
613893		Getriebeschutzplatte Aluminium blau
613894		Aluminium Spurstangen M8x36 (4)
613895		Aluminium Spurstangen kpl. M8x90 (2)
613896		Überrollbügel verstärkt blau
613901		Differentialzahnrad A d8mm (2)
613902		Tellerrad 26 Zähne d8 mm
613903		Differentialgetriebedeckel d8 mm
613904		Differentialausgang d8 mm (2)
613905		Alu-Getriebegehäuse vorne od. hinten
613906		Differentiallagerböcke A21mm (Satz)
613908		Bremsmitnehmer d8 mm
613911		Inneres Hauptzahnrad d8 mm 46 Zähne
613914		Dogbone Pattern Reifen (2)
613915		Dish Felgen Hex 23mm (2)
613918		Getriebezahnrad 25 Zähne
613919		Antriebswelle vorne
613922		Distanzstück Mittelgetriebe
613928		Dogbone Pattern kpl. Rad verklebt (2)
613984		Stoßdämpferdistanzhülse oben
613988		Gestänge für Overhead Stoßdämpfer
613989		Platte für Umlenkung Overhead Stoßdämpfer
613990		Alu-Halter für seitr. Platte
614229		Kupplungsfedern weich 1mm (Satz)
614238		Abdichtung Ein-/Ausschalter
614261		Racing Spritfilter Aluminium
614268		Stoßdämpferfedern hinten blau (2)
614271		Stoßdämpfer Kugelkopfstück (2)
614273		Servosaver Achse (2)
614286		Staubschutz Stoßdämpferstange (4)
614308		Kraftstofffiltereinsatz für 614261
614310		Luftfilterset Pro mit Gummiwinkel
614441		Lenkhebel Servosaver CNC Alu
616102		Senkkopf-Schraube 6-32x10 mm (5)
616106		Senkkopf-Schraube M3x16mm (6)
617308		O-Ring P8mm
617309		O-Ring 10mm (6)
617358		Roto-Tech Starter Kpl.-Set mit Getriebeplatte
617359		Getriebeplatte Roto-Tech Start NX-76
667797		Kugellager 12x21x5 mm